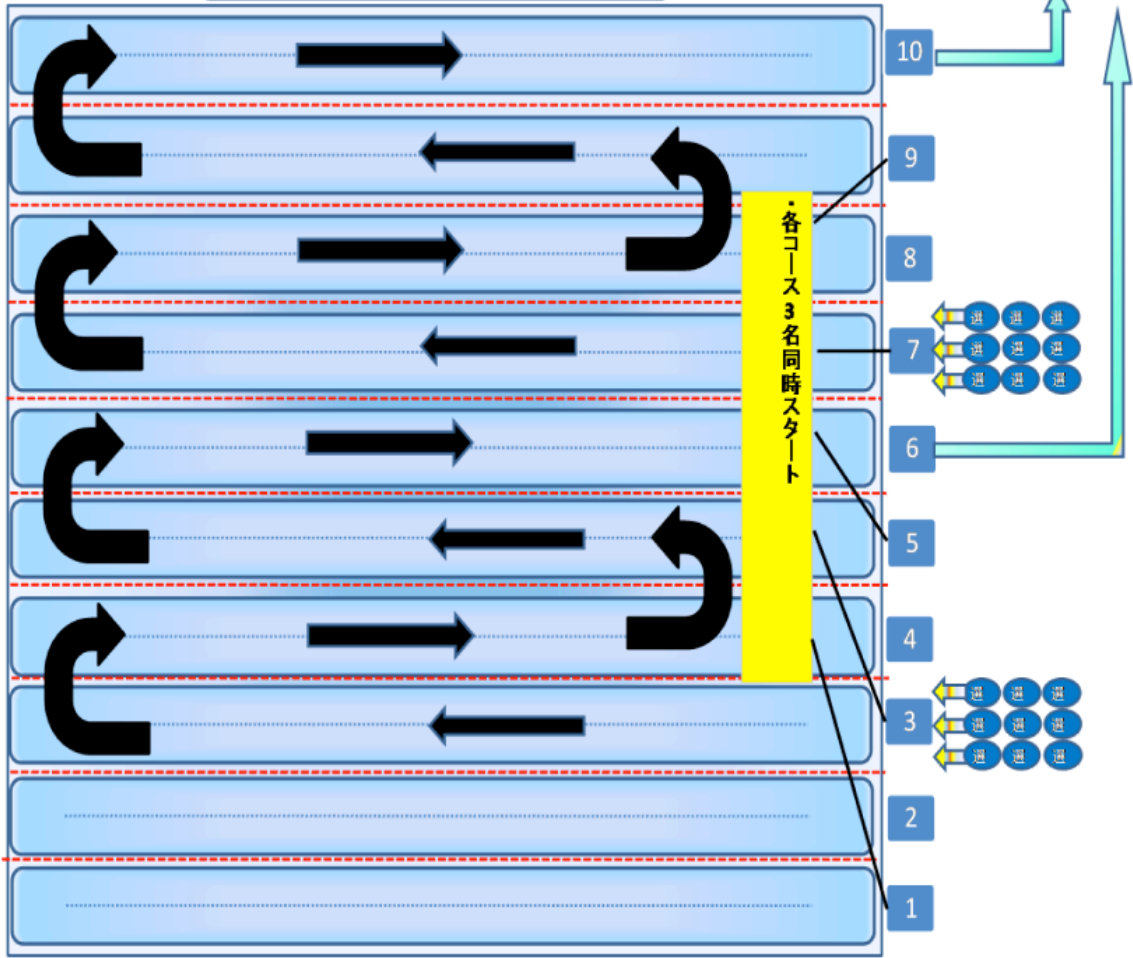


# 中学生【200M】

トランジションエリア



各コース3名同時スタート

- 10
- 9
- 8
- 7
- 6
- 5
- 4
- 3
- 2
- 1

